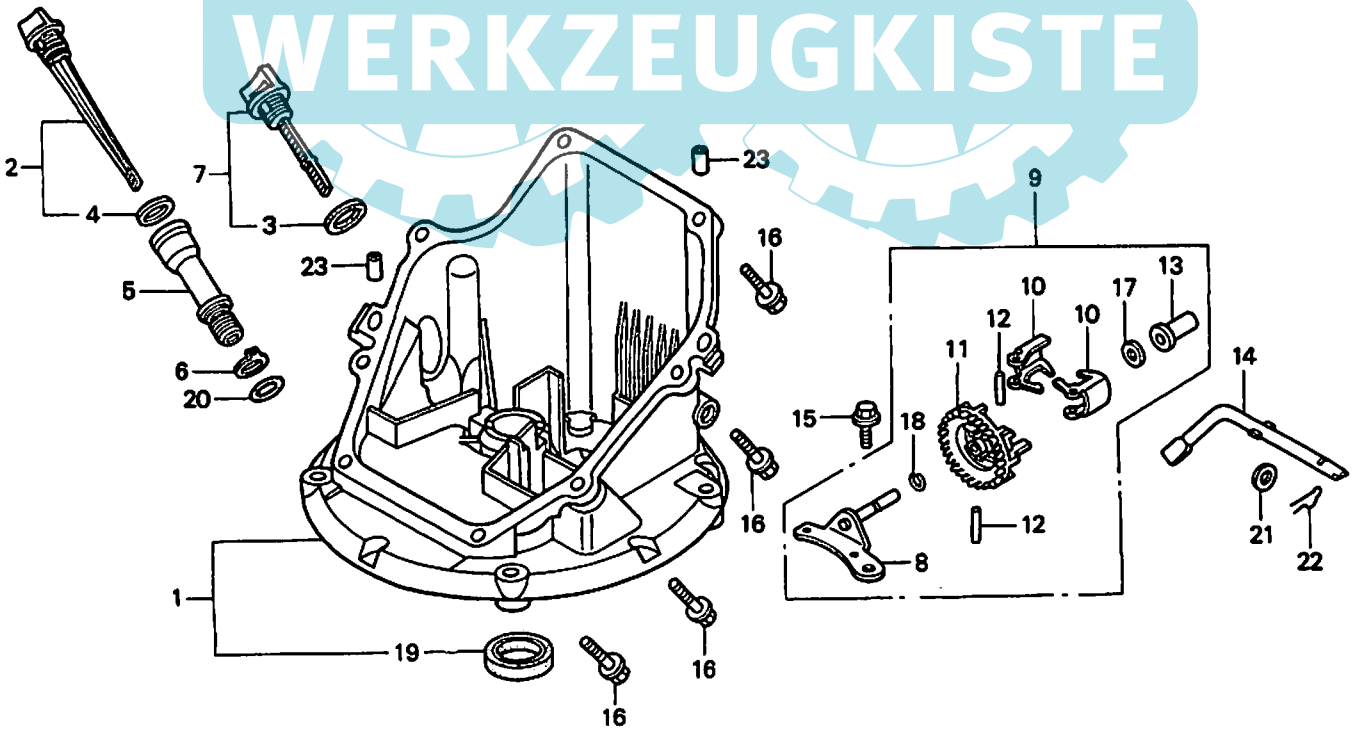
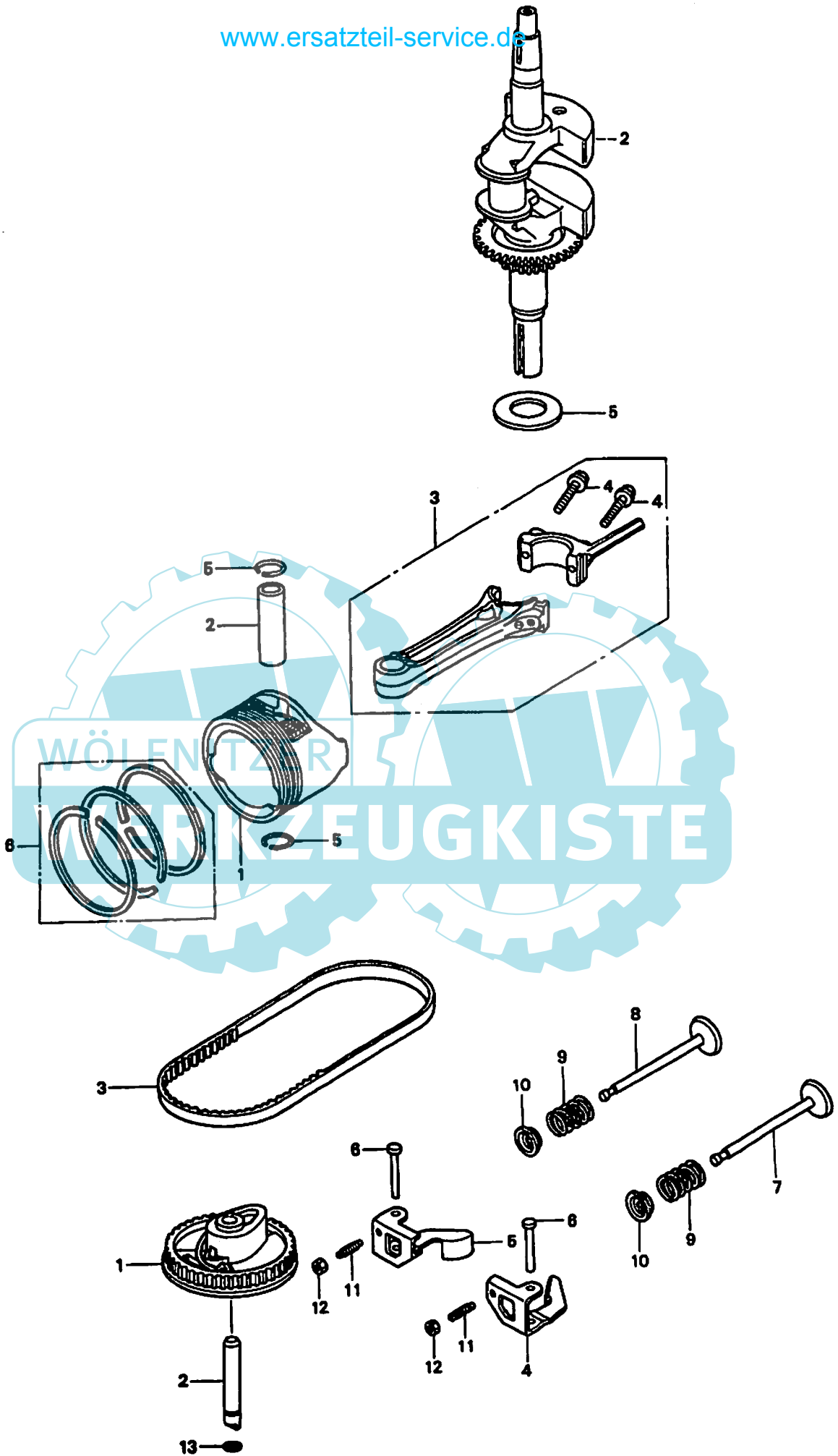


WÖLFNITZER
WERKZEUGKISTE

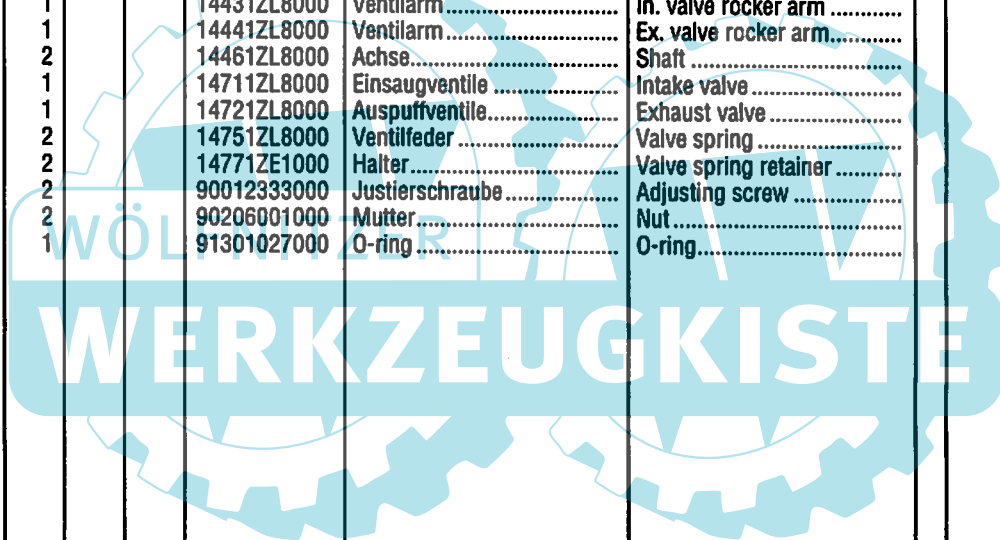


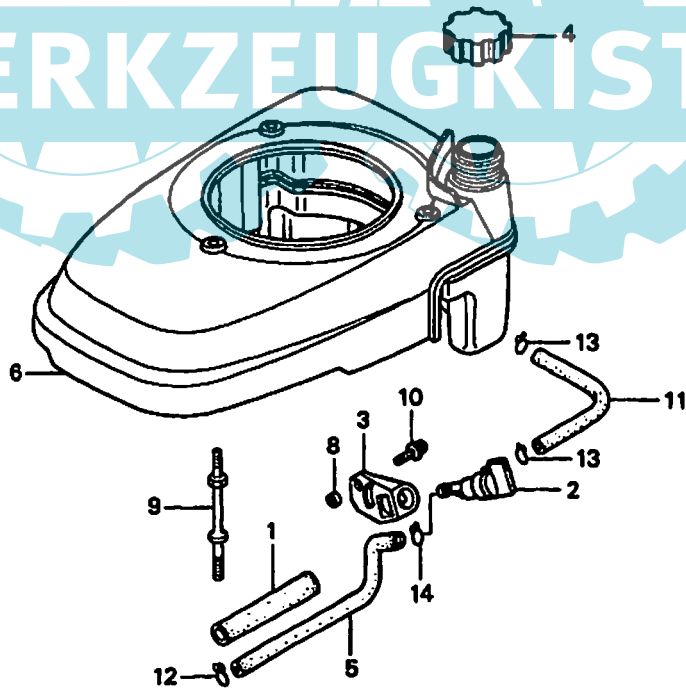
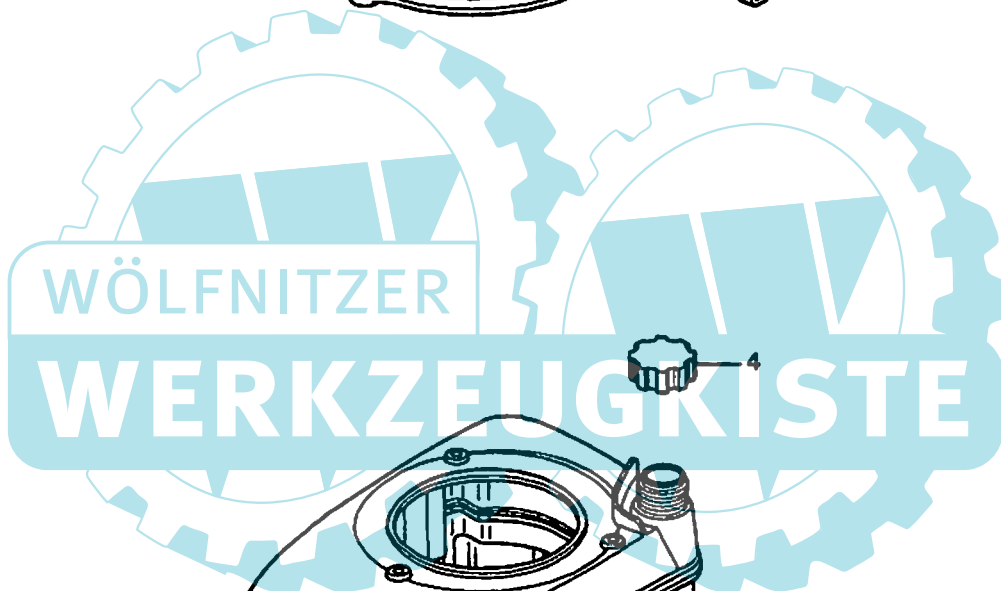
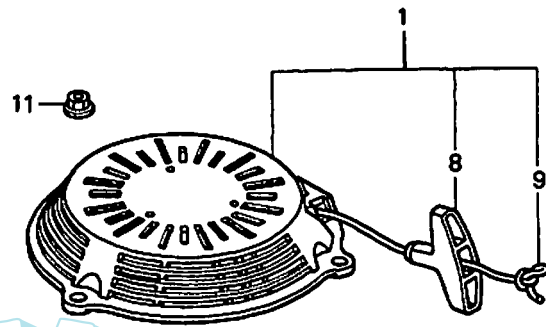
Ausgabe Issue		Bild Nr. Picture No		HONDA GCV 135, 160 ZYLINDER KURBELGEHÄUSE		HONDA GCV 135, 160 CYLINDER CRANKCASE		Seite Page	
1999-1		956						112	
Pos. Fig.	Anzahl/Quantity			Artikel Nr. Part No	Bezeichnung	Description	Satz Kit	Anmerkung Notes	
	GCV 135 A2E	GCV 160 A2E							
X	A01		1	12000ZL8000	Zylinder	Cylinder		NGK BPR6ES	
X	A01	1		12000ZL9000	Zylinder	Cylinder			
	A02	1	1	12216ZE5300	• Klemme	• Clip			
X	A03	1	1	12311ZL8000	Deckel	Cover			
X	A04	1	1	12355ZL8000	Deckel	Cover			
	A05	4	4	90013883000	Bolzen	Bolt			
	A06	1	1	90014952000	Bolzen	Bolt			
X	A07	1	1	91201ZL8003	• Dichtring	• Oil seal			
X	A08	1	1	9807956846	Zündkerzen	Spark plug			
X	B01	1	1	11300ZM0810	Kurbelgehäuse	Oil pan			
X	B02	1	1	15650ZM0801	Ölmeßstab	Oil dipstick			
X	B03	1	1	15625ZE1003	• Dichtung	• Gasket			
X	B04	1	1	15625ZE6000	• Dichtung	• Gasket			
X	B05	1	1	15631ZM0000	Öleinfüllrohr	Oil filler extension			
X	B06	1	1	15639ZM0000	Scheibe	Washer			
X	B07	1	1	15650ZM0003	Ölmeßstab	Oil dipstick			
X	B08	1	1	16508ZM0000	• Achse	• Shaft			
X	B09	1	1	16510ZM0000	Regulierung Kompl.	Governor assy			
X	B10	2	2	16511ZL8000	• Gewicht	• Weight			
X	B11	1	1	16512ZM0000	• Gewichthalter	• Weight holder			
	B12	2	2	16513ZE1000	• Stift	• Pin			
	B13	1	1	16531ZE1000	• Gleitstück	• Slider			
X	B14	1	1	16541ZM0000	Achse	Shaft			
	B15	1	1	90014952000	Bolzen	Bolt			
X	B16	8	8	90121952000	Bolzen	Bolt			
X	B17	1	1	90451ZE1000	• Scheibe	• Washer			
	B18	1	1	90602ZE1000	• Klemme	• Clip			
X	B19	1	1	91202ZL8003	• Dichtring	• Oil seal			
X	B20	1	1	91313MB0003	O-ring	O-ring			
	B21	1	1	9410106800	Scheibe	Washer			
	B22	1	1	9425108000	Schließnadel	Lock pin			
X	B23	2	2	9430108200	Stift	Dowel pin			



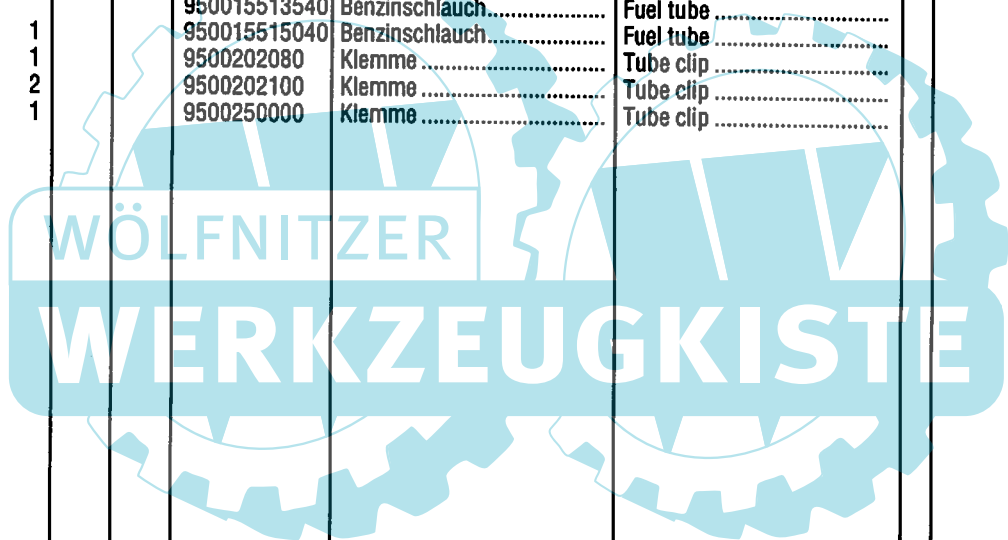
Ausgabe Issue 1999-1	Bild Nr. Picture No 957	HONDA GCV 135, 160 KURBELWELLE NOCKENWELLE	HONDA GCV 135, 160 CRANKSHAFT CAMSHAFT	Seite Page 114
----------------------------	-------------------------------	---	---	----------------------

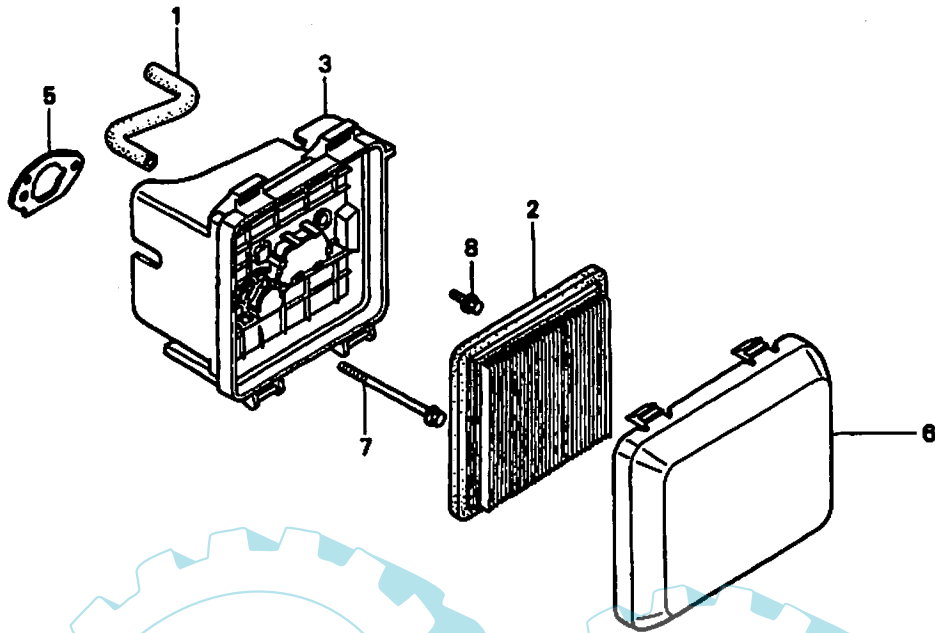
Pos. Fig.	Anzahl/Quantity		Artikel Nr. Part No	Bezeichnung	Description	Satz Kit	Anmerkung Notes
	GCV 135 A2E	GCV 160 A2E					
X A02		1	13310ZM0600	Kurbelwelle.....	Crankshaft.....		
X A02	1		13310ZM1600	Kurbelwelle.....	Crankshaft.....		
X A05	1	1	90402ZL8000	Scheibe.....	Washer.....		
X B01	1	1	13101ZL8000	Kolben.....	Piston.....		
B02	1	1	13111ZE0000	Kolbenbolzen.....	Piston pin.....		
X B03		1	13200ZL8000	Pleuelstange.....	Connecting rod.....		
X B03	1		13200ZL9000	Pleuelstange.....	Connecting rod.....		
B04	2	2	90001ZE1000	• Bolzen.....	• Bolt.....		
B05	2	2	90551ZE0000	Schleifring.....	Clip.....		
X B06	1	1	13010ZL8003	Kolbenringsatz.....	Ring set.....		Riken Teikoku
X B06	1	1	13010ZL8004	Kolbenringsatz.....	Ring set.....		
X C01	1	1	14320ZL8000	Riemenscheibe.....	Pulley.....		
X C02	1	1	14324ZL8000	Achse.....	Shaft.....		
X C03		1	14400ZL8003	Riemen.....	Belt.....		
X C03	1		14400ZL9003	Riemen.....	Belt.....		
X C04	1	1	14431ZL8000	Ventilarm.....	In. valve rocker arm.....		
X C05	1	1	14441ZL8000	Ventilarm.....	Ex. valve rocker arm.....		
X C06	2	2	14461ZL8000	Achse.....	Shaft.....		
X C07	1	1	14711ZL8000	Einsaugventile.....	Intake valve.....		
X C08	1	1	14721ZL8000	Auspuffventile.....	Exhaust valve.....		
X C09	2	2	14751ZL8000	Ventilfeder.....	Valve spring.....		
X C10	2	2	14771ZE1000	Halter.....	Valve spring retainer.....		
X C11	2	2	90012333000	Justierschraube.....	Adjusting screw.....		
X C12	2	2	90206001000	Mutter.....	Nut.....		
X C13	1	1	91301027000	O-ring.....	O-ring.....		



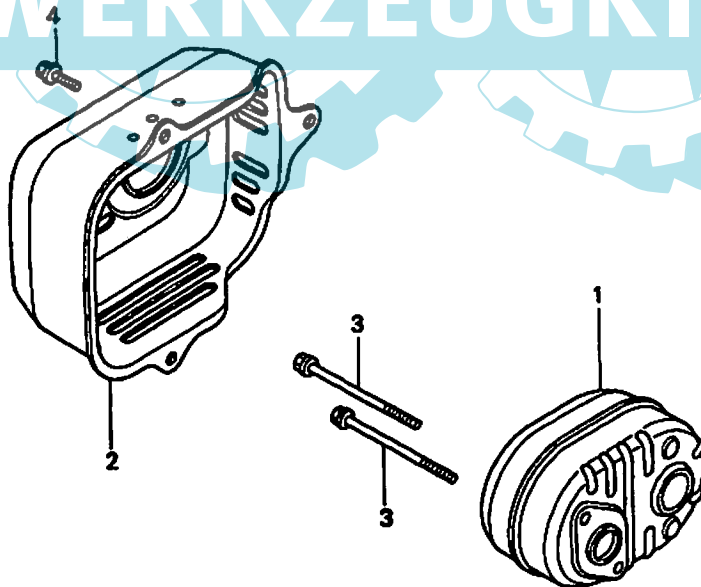


Ausgabe Issue		Bild Nr. Picture No		HONDA GCV 135, 160 START BENZINTANK		HONDA GCV 135, 160 RECOIL STARTER FUEL TANK		Seite Page	
1999-1		958						116	
Pos. Fig.	Anzahl/Quantity			Artikel Nr. Part No	Bezeichnung	Description	Satz Kit	Anmerkung Notes	
	GCV 135 A2E	GCV 160 A2E							
X	A01	1	1	28400ZM0631	Start Kompl	Starter assy.....		ZB = rot	
X	A08	1	1	28461ZL8003	• Griff	• Grip			
X	A09	1	1	28462ZL8631	• Startschnur	• Starter rope			
X	A11	3	3	90303MR1000	Mutter	Nut			
X	B01	1	1	16854ZH8000	Gummistütz	Rubber supporter			
X	B02	1	1	16950ZG9M02	Benzinhahn	Fuel cock			
X	B03	1	1	16956ZM0000	Halter	Bracket			
X	B04	1	1	17620ZL8003	Tankdeckel	Fuel tank cap			
X	B05	1	1	17702ZM0000	Benzinschlauch	Fuel tube			
X	B06		1	19610ZM0000	Benzintank	Fuel tank			
X	B06	1		19610ZM1000	Benzintank	Fuel tank	ZB = rot		
X	B08	1	1	33609GK4620	Hülse	Collar	ZB = rot		
X	B09	3		90041ZL9000	Bolzen	Stud bolt			
X	B09		3	90043ZL8000	Bolzen	Stud bolt			
X	B10	1	1	938910501008	Schraube	Screw			
X	B11	1		950015513540	Benzinschlauch	Fuel tube			
X	B11		1	950015515040	Benzinschlauch	Fuel tube			
X	B12	1	1	9500202080	Klemme	Tube clip			
X	B13	2	2	9500202100	Klemme	Tube clip			
X	B14	1	1	9500250000	Klemme	Tube clip			

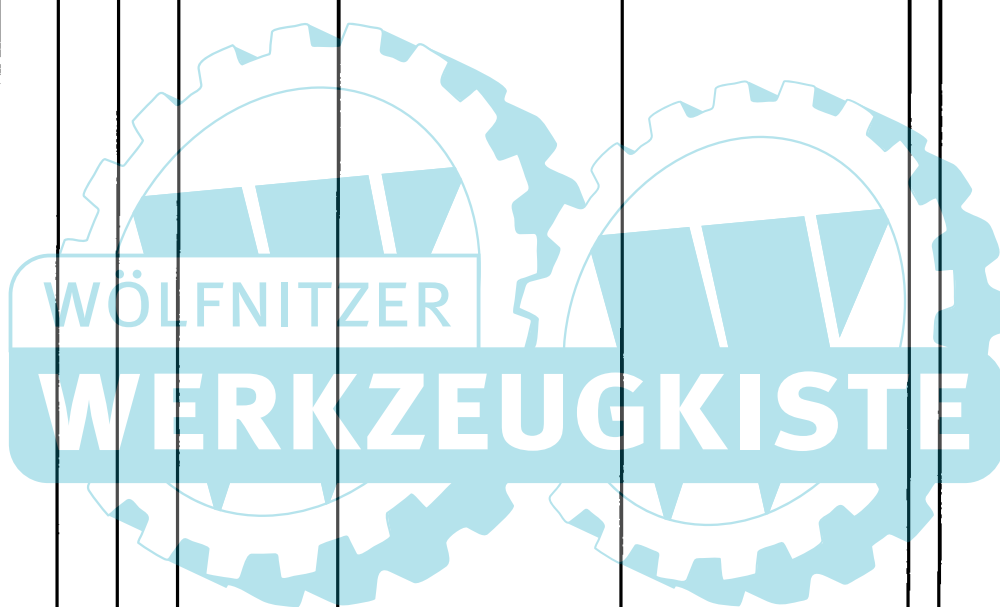


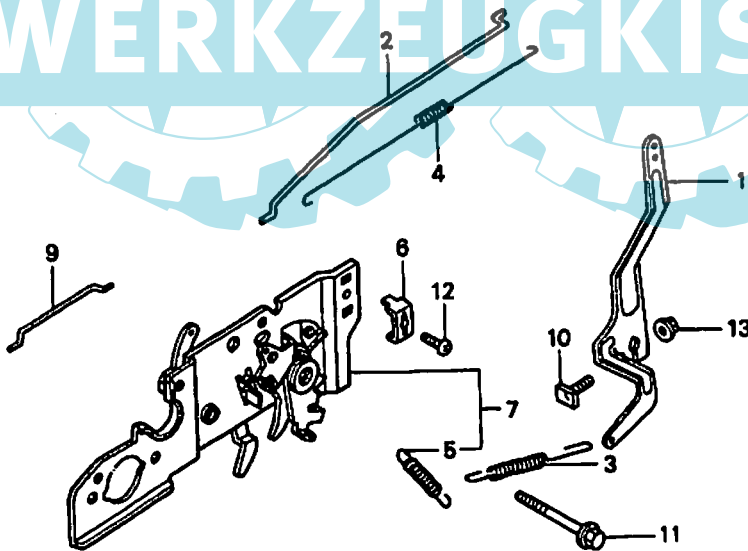
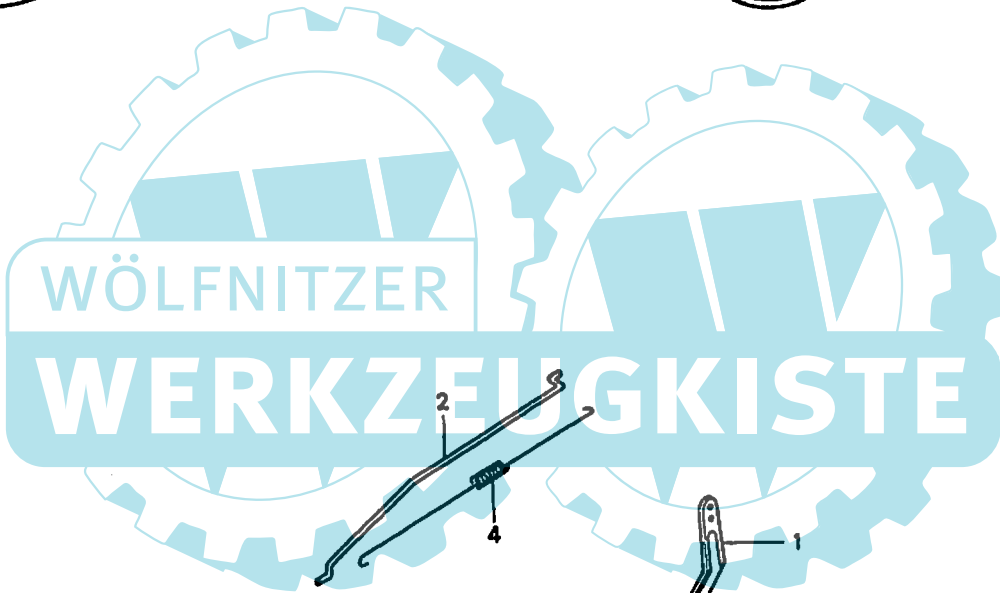
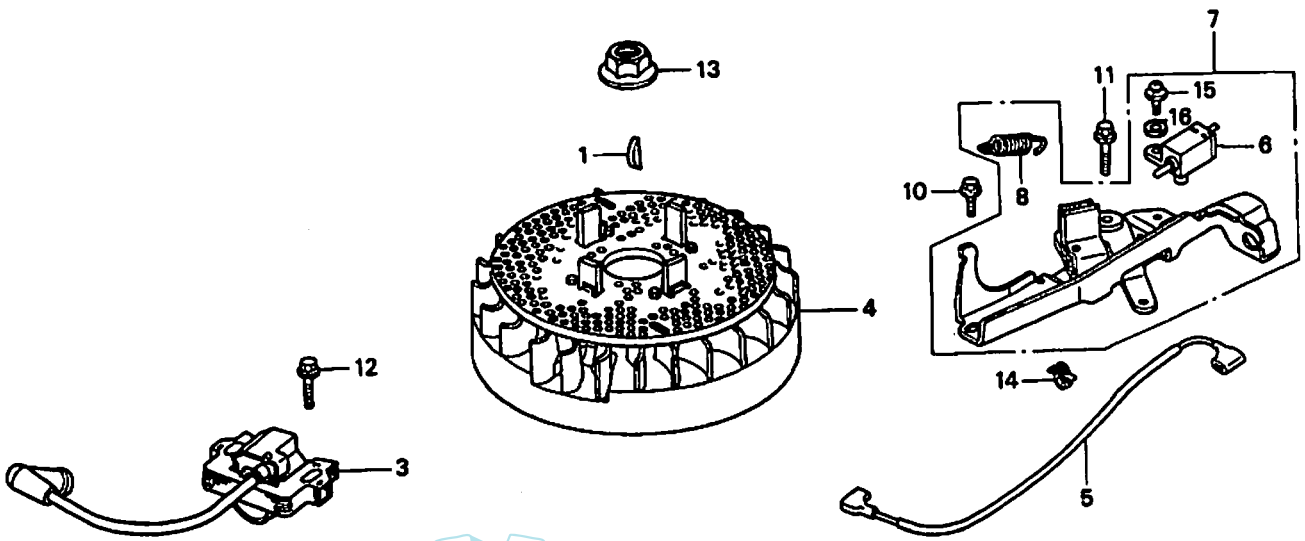


WÖLFNITZER
WERKZEUGKISTE

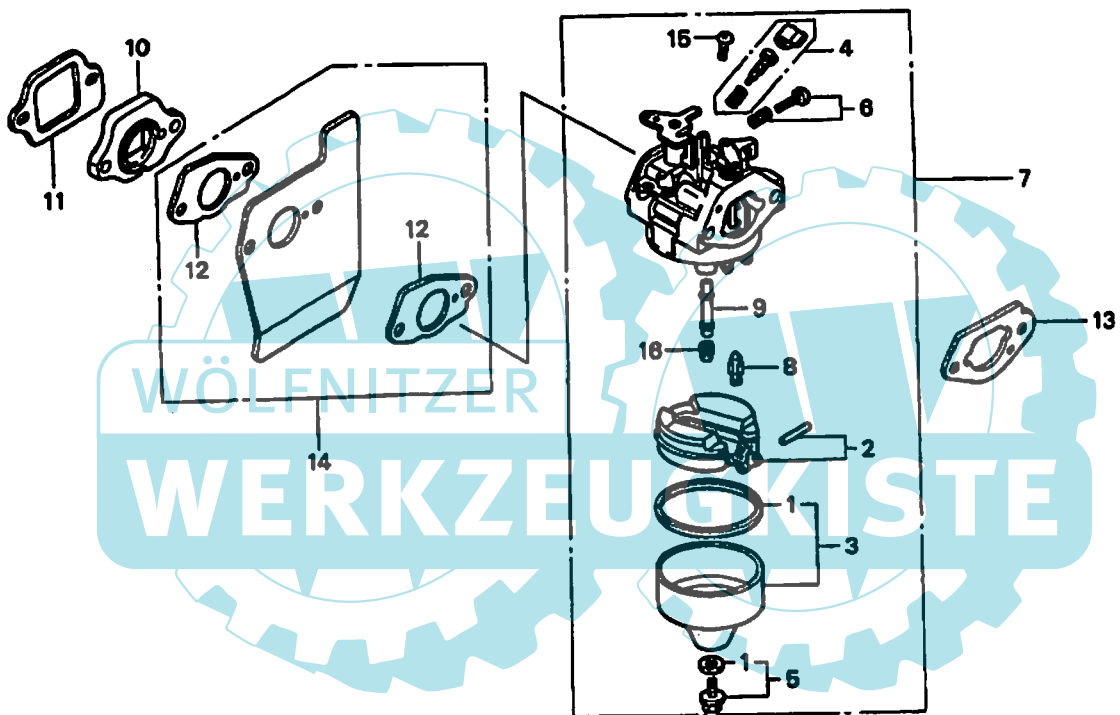


Ausgabe Issue		Bild Nr. Picture No		HONDA GCV 135, 160 LUFTFILTER SCHALLDÄMPFER		HONDA GCV 135, 160 AIR CLEANER MUFFLER		Seite Page	
1999-1		959						118	
Pos. Fig.	Anzahl/Quantity			Artikel Nr. Part No	Bezeichnung	Description	Satz Kit	Anmerkung Notes	
	GCV 135 A2E	GCV 160 A2E							
X	A01		1	15721ZM0000	Rohr	Breather tube			
X	A01	1		15721ZM1000	Rohr	Breather tube			
X	A02	1	1	17211ZL8000	Luftfilter	Air cleaner element			
X	A03	1	1	17220ZM0000	Filtergehäuse	Air cleaner case			
X	A05	1	1	17228ZM0000	Dichtung	Gasket			
X	A06	1	1	17231ZM0000	Deckel	Cover			
X	A07	2	2	90003ZM0000	Bolzen	Bolt			
X	A08	1	1	957010601408	Bolzen	Bolt			
X	B01	1	1	18310ZM0000	Schalldämpfer	Muffler			
X	B02	1	1	18321ZL8000	Schutz	Protector			
X	B03	2	2	90004ZL8000	Bolzen	Bolt			
X	B04	3	3	90013883000	Bolzen	Bolt			





Ausgabe Issue		Bild Nr. Picture No		HONDA GCV 135, 160 SCHWUNGRAD REGLERPLATTE		HONDA GCV 135, 160 FLYWHEEL CONTROL		Seite Page	
1999-1		960						120	
Pos. Fig.	Anzahl/Quantity			Artikel Nr. Part No	Bezeichnung	Description	Satz Kit	Anmerkung Notes	
	GCV 135 A2E	GCV 160 A2E							
X	A01	1	1	13331357000	Keil	Key			
X	A03	1	1	30500ZL8004	Zündspule.....	Ignition coil			
X	A04		1	31105ZM0000	Schwungrad	Flywheel			
X	A04	1		31105ZM1000	Schwungrad	Flywheel			
X	A05	1	1	32195ZM0000	Kabel	Cord			
X	A06	1	1	35120ZM0003	• Stoppschalter	• Stop switch			
X	A07	1	1	75100ZM0000	• Brems Kompl.....	• Brake assy.....			
X	A08	1	1	75113ZM0000	• Feder	• Spring			
X	A10	1	1	90014952000	Bolzen.....	Bolt			
X	A11	1	1	90018ZE1000	Bolzen.....	Bolt			
X	A12	1	1	90022888010	Bolzen.....	Bolt			
X	A13	1	1	90201878003	Mutter.....	Nut			
X	A14	1	1	90681959003	Klemme	Cable clip			
X	A15	1	1	938920401200	• Schraube	• Screw			
X	A16	1	1	9410304000	• Scheibe	• Washer			
X	B01	1	1	16551ZM0000	Regulierhebel.....	Governor arm.....			
X	B02		1	16555ZM0000	Regulierstange.....	Governor rod.....			
X	B02	1		16555ZM1000	Regulierstange.....	Governor rod.....			
X	B03		1	16561ZM0000	Feder	Governor spring.....			
X	B03	1		16561ZM1000	Feder	Governor spring.....			
X	B04		1	16562ZM0000	Feder	Return spring.....			
X	B04	1		16562ZM1000	Feder	Return spring.....			
X	B05	1	1	16576ZE7300	• Feder.....	• Lever spring.....			
X	B06	1	1	16576891000	Kabelhalter.....	Cable holder.....			
X	B07	1	1	16580ZM0000	Reglerplatte.....	Control base.....			
X	B09	1	1	16674ZM0000	Chokestange.....	Choke rod			
X	B10	1	1	90015ZE5010	Bolzen.....	Bolt			
X	B11	1	1	90016ZM0000	Bolzen.....	Bolt			
X	B12	1	1	93500050160A	Schraube	Screw			
X	B13	1	1	9405006000	Mutter.....	Nut			



Ausgabe Issue 1999-1		Bild Nr. Picture No 961		HONDA GCV 135, 160 VERGASER		HONDA GCV 135, 160 CARBURETTOR		Seite Page 122	
Pos. Fig.	Anzahl/Quantity			Artikel Nr. Part No	Bezeichnung	Description	Satz Kit	Anmerkung Notes	
	GCV 135 A2E	GCV 160 A2E							
X	A01	1	1	16010883015	•• Dichtungssatz	•• Gasket set			
	A02	1	1	16013ZL1003	• Schwimmersatz	• Float set			
	A03	1	1	16015892015	• Schwimmerbehälter	• Float chamber			
	A04	1	1	16016892005	• Justierschraube	• Set screw			
	A05	1	1	16028ZE0005	• Schraube	• Screw			
	A06	1	1	16029ZG0901	• Justierschraube	• Set screw			
X	A07		1	16100ZM0013	Vergaser Kompl.....	Carburettor assy			
X	A07	1		16100ZM1003	Vergaser Kompl.....	Carburettor assy			
X	A08	1	1	16155ZM0003	• Ventile.....	• Valve			
X	A09		1	16166ZM0003	• Düse	• Main nozzle			
X	A09	1		16166ZM1003	• Düse	• Main nozzle			
X	A10	1	1	16211ZL8000	Isolierung	Insulator			
X	A11	1	1	16212ZL8000	Dichtung	Gasket			
X	A12	1	1	16221883800	• Dichtung	• Gasket			
X	A13	1	1	16228ZL8000	Dichtung	Gasket			
X	A14	1	1	19650ZM0000	Luftschiene.....	Air guide			
	A15	1	1	93500050061H	• Schraube	• Screw			
X	A16	1		991011240550	• Düse	• Main jet		#55	
X	A16	1		991011240580	• Düse	• Main jet		#58	
X	A16	1	1	991011240600	• Düse	• Main jet		#60	
X	A16		1	991011240620	• Düse	• Main jet		#62	
X	A16		1	991011240650	• Düse	• Main jet		#65	

